

LARINGEALNE TUBE

PRIMEDISILK® laringealne tube su na injene od istog medicinskog silikona. Zbog velike fleksibilnosti i izvanrednih svojstava materijala silikona i dobre prilagodbe obliku dušnika, tube osiguravaju visoku udobnost pri nošenju.

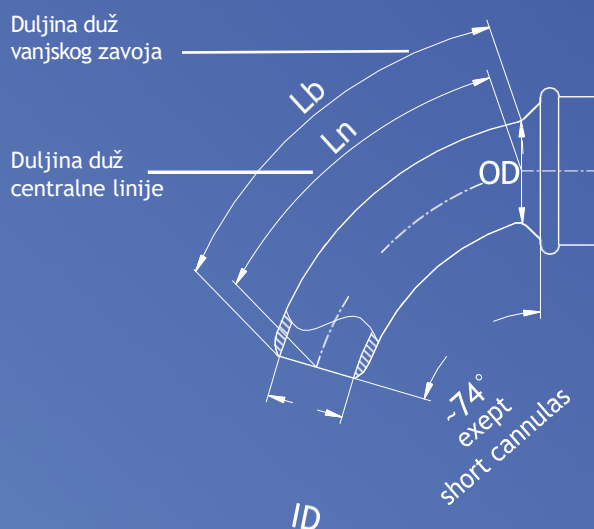
Atraumatski zaobljeni vrh sprječava iritacije sluznice u dušniku te olakšava umetanje.

PRIMEDISILK® laringealne tube se preporučuju pacijentima s laringektomijom, kod kojih se traheostoma još mora stabilizirati, te za traheotomirane pacijente, kod kojih je potrebno održavati stomu otvorenom za vrijeme procesa zacjeljivanja.

PRIMEDIBUTTON®**STOMABUTTON TYPE I****STOMABUTTON
TYPE II****STOMABUTTON
TYPE III**

HZZO šifra 0915031603004

HZZO šifra 0915031604036 (s prstenom)



PRIMEDISILK®- MJERE:

Size	ID	OD	Ln Duljina duž centralne linije		Lb Duljina duž vanjskog zavoja	
			short version	standard version	short version	standard version
8	9,5 mm	12,0 mm	37,0 mm	54,0 mm	44,0 mm	62,0 mm
9	10,5 mm	13,5 mm	37,0 mm	54,0 mm	44,0 mm	62,0 mm
10	12,0 mm	15,0 mm	37,0 mm	54,0 mm	44,0 mm	62,0 mm
12	13,5 mm	17,0 mm	37,0 mm	54,0 mm	44,0 mm	62,0 mm

ID= Unutarnji promjer na dnu tube
 OD =Vanjski promjer tube iza prirubnice
 Ln = Duljina duž centralne linije od vratne prirubnice do dna tube
 Lb =Duljina duž vanjskog zavoja od vratne prirubnice do dna tube

PU = Sadržaj pakiranja



LARINGEALNA TUBA



LARINGEALNA TUBA S PRSTENOM

short



short

